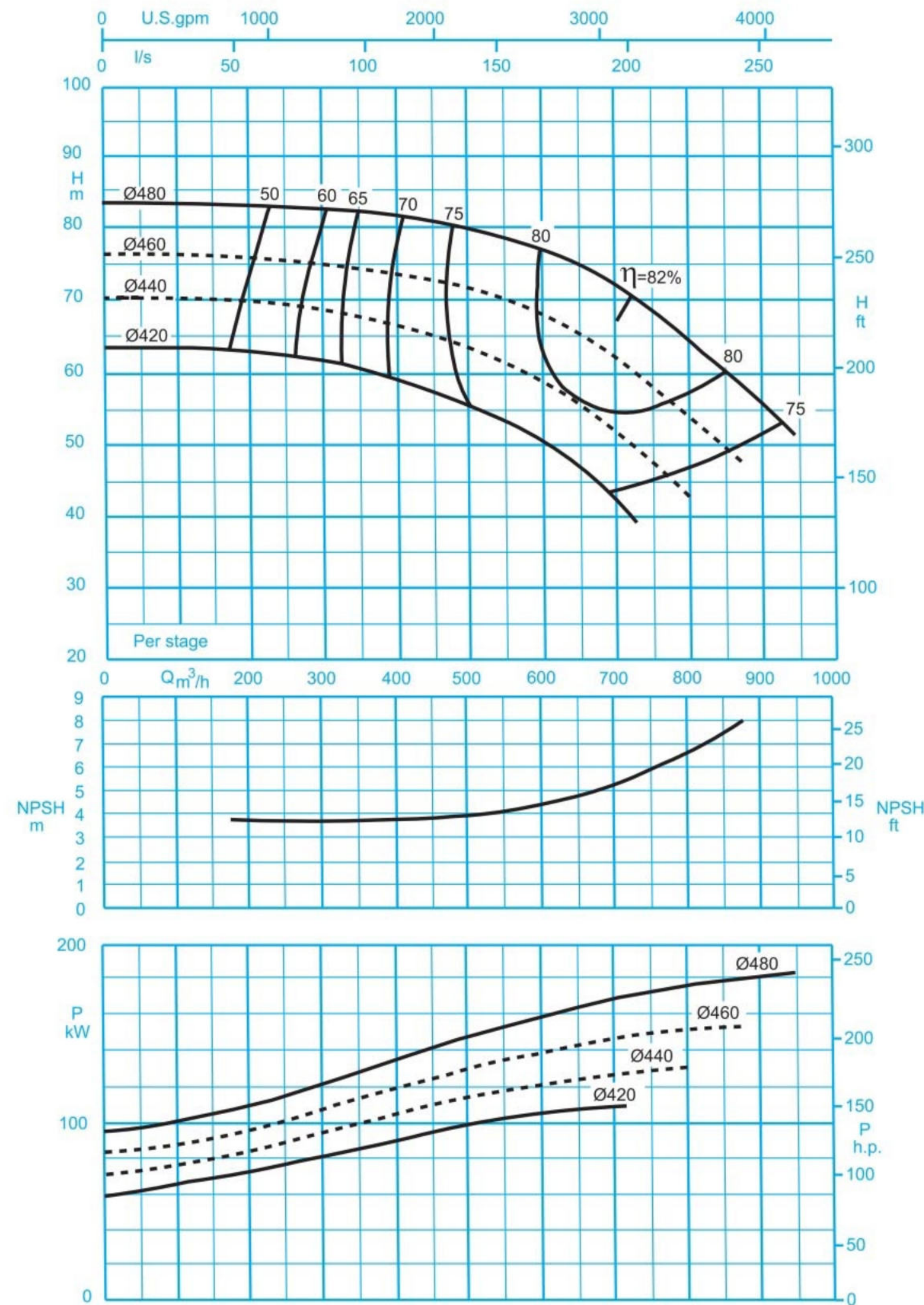


Stages No. / تعداد طبقات	2	3	4	5	6
<b>C</b>	441	611	781	951	1121
<b>D</b>	170	340	510	680	850



ISO 9906:2012 Grade 3B

دور موتور ۱۴۵۰ rpm /  
For 1 Stage / منحنی یک طبقه

مقادیر ارتفاع و توان برای دانسیته  $\rho=1\text{kg/dm}^3$  و گرانیوی سینماتیک  $20\text{mm}^2/\text{s}$  می باشد.

Head and power ratings apply to media with a density of  $\rho=1\text{kg/dm}^3$  and a kinetic of  $20\text{mm}^2/\text{s}$ .